

简介

SM5202 是一款完整的采用恒定电流/恒定电压的单节锂电池线性充电器，并带有锂电池正负极反接保护功能，可以保护芯片和用户安全。

由于采用了内部 PMOSFET 架构，加上防倒充电路，所以不需要外部检测电阻和隔离二极管。热反馈可对充电电流进行调节，以便在大功率操作或高环境温度条件下对芯片温度加以限制。充电电压固定于 4.2V，而充电电流可通过一个电阻进行外部设置。当充电电流在达到最终浮充电压之后降至设定值 1/10 时，SM5202 将自动终止充电循环。

当输入电压（交流适配器或 USB 电源）被拿掉时，SM5202 自动进入一个低电流状态，将电池漏电流降至 $2\mu\text{A}$ 以下。也可将 SM5202 置于停机模式，从而将供电电流降至 $45\mu\text{A}$ 。SM5202 的其它特点包括充电电流监控器、欠压闭锁、过压保护、自动再充电和一个用于指示充电结束和输入电压接入的状态引脚。

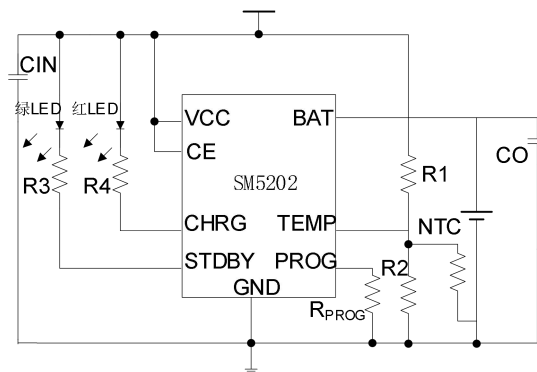
特性

- 锂电池正负极反接保护
- 高达 1A 的可编程充电电流
- 无需 MOSFET、检测电阻器或隔离二极管
- 恒定电流/恒定电压操作，并具有可在无过热危险的情况下实现充电速率最大化的热调节功能
- 直接从 USB 端口给单节锂离子电池充电
- 精度达到 $\pm 1\%$ 的 4.2V 预设充电电压
- 用于电池电量检测的充电电流监控器输出
- 自动再充电
- 充电输入电压过压保护
- 2.9V 涓流充电
- 软启动限制了浪涌电流
- C/10 充电终止；
- ESOP8/EMSOP8/DFN2X2-8L 封装

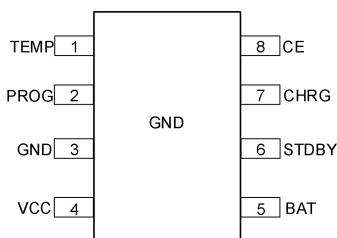
应用范围

- 移动电话、PDA、MP3 播放器
- 充电座
- 蓝牙应用
- 其他手持设备

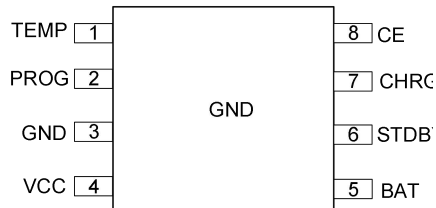
典型应用电路



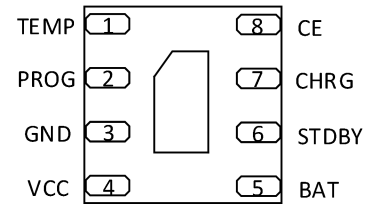
引脚排序图



ESOP8



EMSOP8



DFN2X2-8L

引脚说明

引脚名	引脚编号	说明
TEMP	1	电池温度检测输入端
PROG	2	恒流充电电流设置和充电电流监测端
GND	3	芯片地
VCC	4	电源输入引脚
BAT	5	充电电流输出引脚
STDBY	6	开漏输出的充电完成指示端
CHRG	7	开漏输出的充电状态指示端
CE	8	芯片使能引脚，高电平有效
Thermal PAD	9	散热片，连接到地。

最大额定值⁽¹⁾

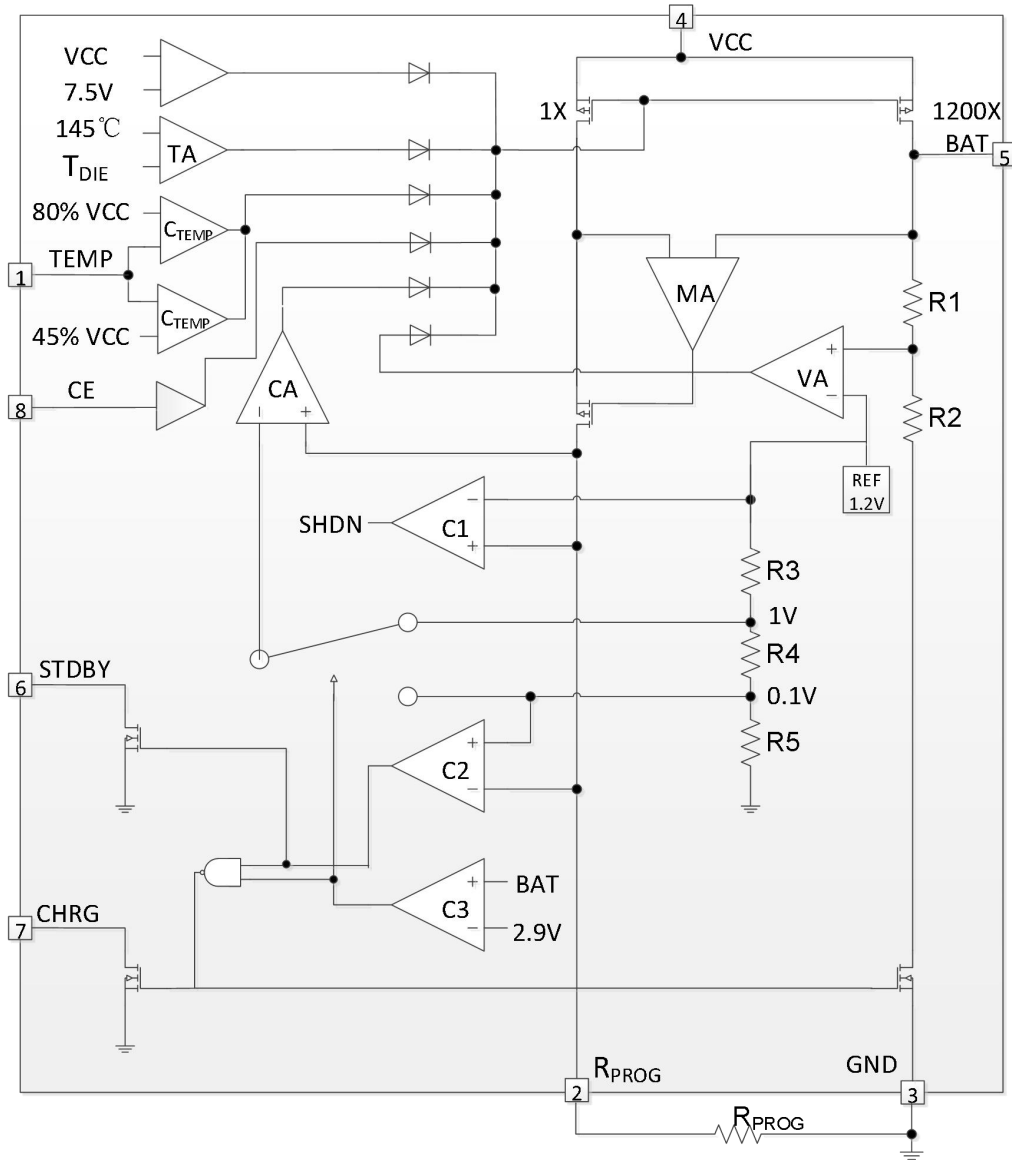
VCC-0.3V~12V
 PROG.....-0.3V~VCC+0.3V
 BAT.....-4.5V~9V
 CHRG STDBY.....-0.3V~12V
 工作温度(T_J)-40°C~+85°C
 存储温度(T_{STG})-40°C~+125°C

工作范围

VCC2.5V~9V

(1) IC 的工作范围超出最大额定值时，器件可能会有所损坏；IC 实际工作在最大额定值下或者其它任何的超过推荐操作条件下都是不建议的；IC 持续工作在最大额定条件下可能会影响器件的可靠性。最大额定值只是耐压的额定值

电路内部结构图



电气特性参数

(无特别说明, $V_{IN}=5V, T_A=25^{\circ}C$)

参数	符号	条件	最小值	典型值	最大值	单位
输入电压范围	V_{CC}		4.0	5	9.0	V
输入电压过压保护阈值	VOVP			7.5		V
输入电压电流	I_Q	充电模式, $R_{PROG}=1.2k$		150	500	μA
		待机模式(充电终止)		45	100	μA
		停机模式(R_{PROG} 未连接, $V_{CC} < V_{BAT}$, or $V_{CC} < V_{UV}$)		45	100	μA
稳定输出(浮充)电压	V_{FLOAT}	$0^{\circ}C \leq T_A \leq 85^{\circ}C, I_{BAT} = 40mA$	4.158	4.200	4.242	V
BAT 引脚电流	I_{BAT}	$R_{PROG} = 2.4k$, 电流模式	400	500	550	mA
		$R_{PROG} = 1.2k$, 电流模式	950	1000	1050	mA
		待机模式, $V_{BAT} = 4.2V$	0	-2.5	-6	μA
		停机模式, (R_{PROG} 未连接)		± 1	± 2	μA
		睡眠模式, $V_{CC} = 0V$		-1	-2	μA
涓流充电电流	I_{TRIKL}	$V_{BAT} < V_{TRIKL}, R_{PROG} = 1.2k$	110	120	130	mA
涓流充电阈值电压	V_{TRIKL}	$R_{PROG} = 1.2k, V_{BAT}$ 上升	2.7	2.9	3.0	V
涓流充电迟滞电压	V_{TRHYS}	$R_{PROG} = 1.2k$	60	80	100	mV
VCC 欠压闭锁阈值电压	V_{UV}	V_{CC} 从低到高	3.7	3.95	4.1	V
VCC 欠压闭锁迟滞电压	V_{UVHYS}		150	200	300	mV
VCC-VBAT 闭锁门限电压	V_{ASD}	V_{CC} 从低到高	60	100	140	mV
		V_{CC} 从高到低	5	30	50	mV
电池反接保护电压	V_{REV}	V_{BAT} 从高到低, $V_{BAT}-V_{GND}$		-70		mV
电池反接保护迟滞电压	V_{REvhys}	V_{BAT} 从低到高, $V_{BAT}-V_{GND}$		-30		mV
C/10 终止电流门限	I_{TERM}	$R_{PROG} = 2.4k$	50	60	70	mA
		$R_{PROG} = 1.2k$	110	120	130	mA
PROG 引脚电压	V_{PROG}	$R_{PROG} = 1.2k$, 电流模式	0.9	1.0	1.1	V
CHRG 引脚输出低电压	V_{CHRG}	$I_{CHRG} = 5mA$		0.3	0.6	V
STDBY 引脚输出低电压	V_{CHRG}	$I_{STDBY} = 5mA$		0.3	0.6	V
再充电电池门限电压	ΔV_{RECHRG}	$V_{FLOAT} - V_{RECHRG}$	100	150	200	mV
限定温度模式中的结温	T_{LIM}			145		$^{\circ}C$
功率 FET 导通电阻	R_{ON}			440		$m\Omega$
软启动时间	t_{SS}	$I_{BAT} = 0$ to $I_{BAT} = 1000V/R_{PROG}$		20		μs
再充电比较器滤波时间	$t_{RECHARGE}$	V_{BAT} 高至低	0.8	1.8	4.0	ms
终止比较器滤波时间	t_{TERM}	I_{BAT} 降至 $I_{CHG}/10$	0.8	1.8	4.0	ms
PROG 引脚上拉电流	I_{PROG}			1.0		μA
TEMP 引脚高端翻转电压	V_{TEMP-H}			80	82	%VCC
TEMP 引脚低端翻转电压	V_{TEMP-L}		43	45		%VCC
EN 引脚输入高电平阈值	V_{ENH}		1.2			V
EN 脚输入低电平阈值	V_{ENL}				0.6	V

功能描述

SM5202 是一款完整的单节锂离子电池采用恒定电流/恒定电压线性充电器。它能够提供高达 1A 的充电电流（借助一个热设计良好的 PCB 布局）和 ±1% 精度的浮充电压。SM5202 集成了一个内部 P 沟道功率 MOSFET 及热调节电路，无需隔离二极管或外部电流检测电阻。因此，基本充电器电路仅需两个外部元件。不仅如此，SM5202 还可以接 USB 电源工作。

正常充电循环

当 VCC 引脚电压升至 UVLO 门限电平以上且在 PROG 引脚与地之间连接了一个精度为 1% 的设定电阻或当一个电池与充电器输出端相连时，一个充电循环开始。如果 BAT 引脚电平低于 2.9V，则充电器进入涓流充电模式。在该模式中，SM5202 提供约 1/10 的设定充电电流，以便将电池电压提升到一个安全的电平，从而实现满电流充电。

当 BAT 引脚电压升至 2.9V 以上时，充电器进入恒流模式，此时向电池提供恒定的充电电流。当 BAT 引脚电压达到最终浮充电压（4.2V）时，SM5202 进入恒压充电模式，且充电电流开始减小。当充电电流降至设定值的 1/10，充电循环结束。

充电电流设定

充电电流是采用一个连接在 PROG 引脚与地之间的电阻来设定的。电池充电电流是 PROG 引脚输出电流的 1200 倍。设定电阻和充电电流采用下列公式来计算：

$$R_{PROG} = \frac{1200}{I_{CHG}} \quad \text{或} \quad I_{CHG} = \frac{1200}{R_{PROG}}$$

从 BAT 引脚输出的充电电流可通过监视 PROG 引脚电压 随时确定，公式如下：

$$I_{BAT} = \frac{V_{PROG} \cdot 1200}{R_{PROG}}$$

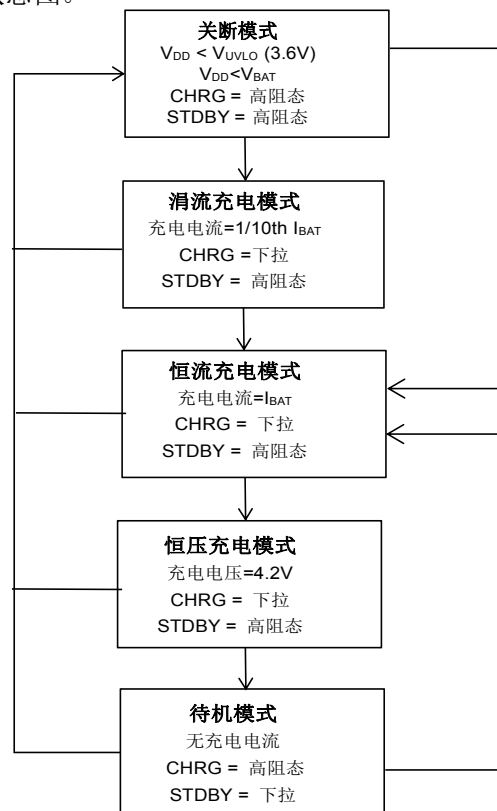
充电终止

当充电电流在达到最终浮充电压后降至设定值的

1/10 时，充电循环被终止。该条件是通过采用一个内部滤波比较器对 PROG 引脚进行监控来检测的。当 PROG 引脚电压降至 100mV 以下的时间超过 t_{TERM} （一般为 1.8ms）时，充电被终止。充电电流被关断，SM5202 进入待机模式，此时输入电源电流降至 45uA。

（注：C/10 终止在涓流充电和热限制模式中失效）。充电时，BAT 引脚上的瞬变负载会使 PROG 引脚电压在 DC 充电电流降至设定值的 1/10 之间短暂地降至 100mV 以下。终止比较器上的 1.8ms 滤波时间（ t_{TERM} ）确保这种性质的瞬变负载不会导致充电循环过早终止。一旦平均充电电流降至设定值的 1/10 以下，SM5202 即终止充电循环并停止通过 BAT 引脚提供任何电流。在这种状态下，BAT 引脚上的所有负载都必须由电池来供电。

在待机模式中，SM5202 对 BAT 引脚电压进行连续监控。如果该引脚电压降到 4.05V 的再充电电压门限（ V_{RECHRG} ）以下，则另一个充电循环开始并再次向电池供应电流。当在待机模式中进行充电循环的手动再启动时，必须先断开输入电压然后再重新接入输入电压，或者通过控制 PROG 引脚来关断充电器然后再启动。如下图所示出了一个典型充电循环的状态图。



充电状态指示

SM5202 集成两个开漏输出的状态指示引脚 CHRG 和 STDBY。当 SM5202 处于充电状态时，CHRG 输出下拉，其它状态 CHRG 输出高阻态。充电完成时，STDBY 输出下拉。当电池温度异常时，CHRG 和 STDBY 都输出高阻态。

将 TEMP 引脚接地可以关闭电池温度监测功能。如果 BAT 引脚接一个 10 μF 电容并且电池不连接，绿色 LED 与红色 LED 将以 1-4s 的周期闪烁。

充电器状态	红色 LED CHRG	绿色 LED STDBY
充电	亮	灭
充电终止	灭	亮
欠压闭锁，电池温度异常或电池未连接 (TEMP 引脚使用时)	灭	灭
BAT 引脚接 10uF 电容且电池未连接 (TEMP=GND)	绿色 LED 与红色 LED 将以 1-4s 的周期闪烁	

电池反接保护

SM5202 内部集成了电池反接保护电路，可有效防止在装配或应用中电池反接导致的芯片损坏。当 BAT 引脚电压低于 GND 电压 70mV，判断为电池反接，关闭内部充电回路；当 BAT 引脚电压回升至低于 GND 电压 30mV，判断为电池正常接入，此时如果 BAT 引脚电压低于涓流充电阈值，则进入涓流充电状态，如果 BAT 引脚电压大于涓流充电阈值，则进入恒流充电状态。

热限制

如果芯片温度升高到预设值 145℃，内部热反馈回路将减小充电电流。该功能可防止 SM5202 过热，并允许用户提高给定电路板功率处理能力的上限而没有损坏 SM5202 的风险。在保证充电器将在最坏情况下自动减小电流的前提下，可根据典型（而不是最坏情况）环境温度来设定充电电流。

欠压闭锁 (UVLO)

一个内部欠压闭锁电路对输入电压进行监控，并在 VCC 升至欠压闭锁门限以上之前使充电器保持在

停机模式。UVLO 电路将使充电器保持在停机模式。如果 UVLO 比较器发生跳变，则在 VCC 升至比电池电压高 100mV 之前充电器将不会退出停机模式。

自动再充电

一旦充电循环被终止，SM5202 立即采用一个具有 1.8ms 滤波时间的比较器来对 BAT 引脚上的电压进行连续监控。当电池电压降至 4.05V（大致对应于电池容量的 80%至 90%）以下时，充电循环重新开始。这确保了电池被维持在（或接近）一个满充电状态，并免除了进行周期性充电循环启动的需要。在再充电循环过程中，CHRG 引脚输出进入一个强下拉状态。

稳定性考虑

只要电池与充电器的输出端相连，恒定电压模式反馈环路就能够在未采用一个外部电容的情况下保持稳定。在没有接电池时，为了减小纹波电压，建议采用一个输出电容。当采用大数值的低 ESR 陶瓷电容时，建议增加一个与电容串联的 1 Ω 电阻。如果使用钽电容，则不需要串联电阻。

在恒定电流模式中，位于反馈环路中的是 PROG 引脚，而不是电池。恒定电流模式的稳定性受 PROG 引脚阻抗的影响。当 PROG 引脚上没有附加电容， R_{PROG} 选择高达 20k 时充电器可以稳定。然而 PROG 节点的额外电容会减小设定电阻的最大容许阻值。PROG 引脚上的极点频率应保持在 100kHz 以上。因此，如果 PROG 引脚存在一个容性负载， C_{PROG} ，则可采用下式来计算 R_{PROG} 的最大电阻值：

$$R_{PROG} \leq \frac{1}{2\pi \cdot 10^5 \cdot C_{PROG}}$$

用户更感兴趣的是充电电流而不是瞬态电流。例如，如果一个运行在低电流模式的开关电源与电池并联，则从 BAT 引脚流出的平均电流通常比瞬态电流脉冲更加重要。在这种场合，可在 PROG 引脚上采用一个简单的 RC 滤波器来测量平均的电池电流（如图 1 所示）。在 PROG 引脚和滤波电容之间增设了一个 10k 的电阻以确保稳定性。

功耗考虑

芯片结温依赖于环境温度、PCB 布局、负载和封装类型等多种因素。功耗与芯片结温可根据以下公式计算：

$$PD = R_{DS(ON)} \times I_{OUT2}^2$$

根据 PD 结温可由以下公式求得：

$$T_J = PD \times \theta_{JA} + T_A$$

其中： T_J 是芯片结温， T_A 是环境温度， θ_{JA} 是封装热阻

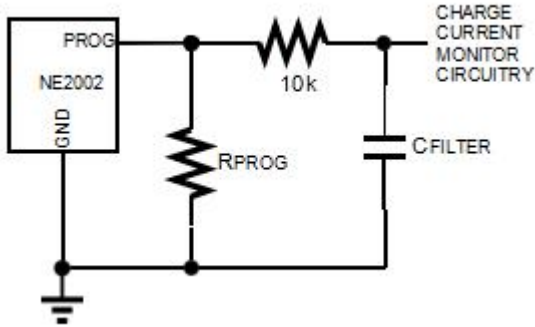


图 1 隔离 PROG 引脚上的容性负载和滤波器

典型应用

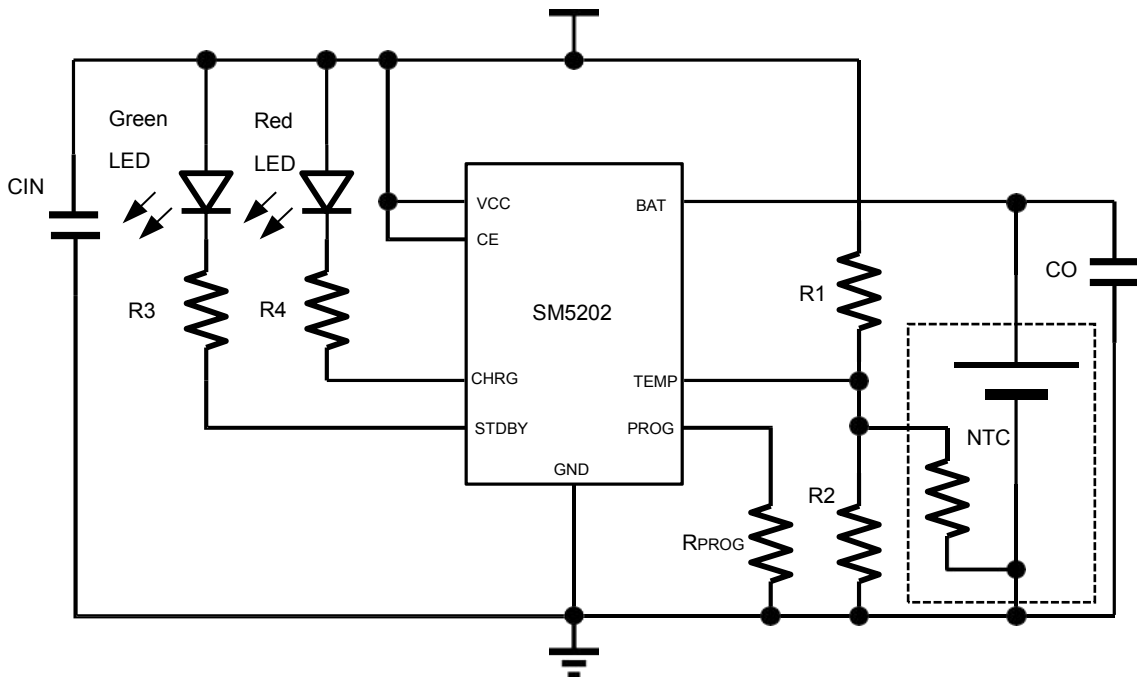
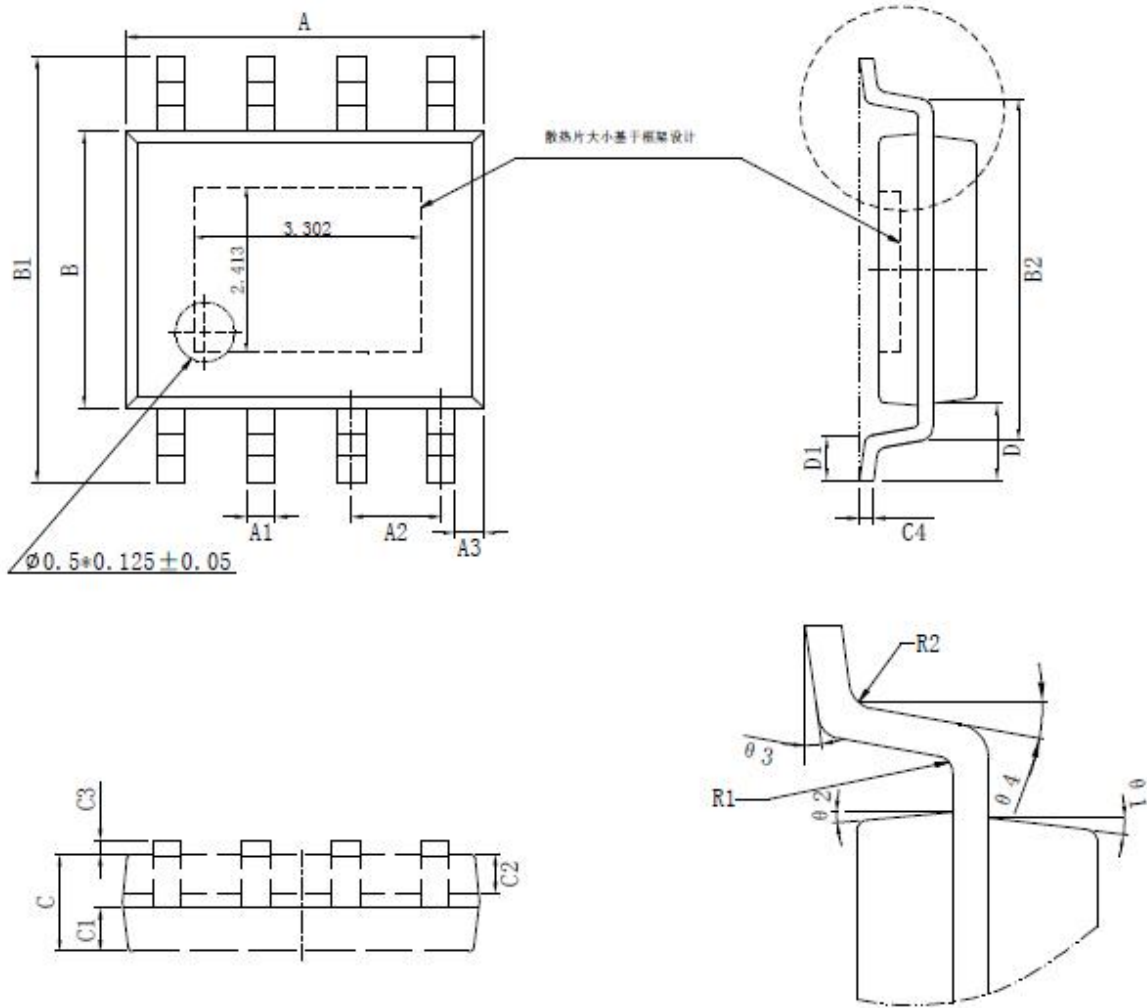


图 2 典型运用电路

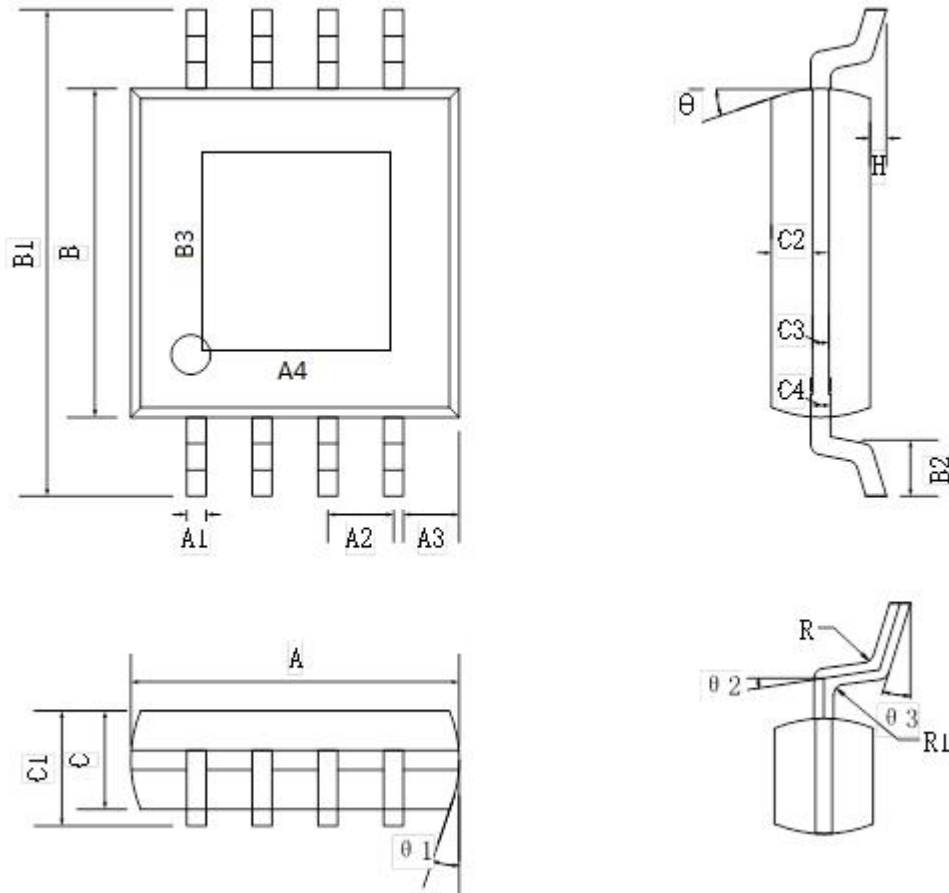
封装描述



标注	尺寸	最小 (mm)	最大 (mm)	标注	尺寸	最小 (mm)	最大 (mm)
A		4.80	5.00	C3		0.00	0.09
A1		0.356	0.456	C4		0.203	0.233
A2		1.27TYP		D		1.05TYP	
A3		0.345TYP		D1		0.40	0.80
B		3.80	4.00	R1		0.20TYP	
B1		5.80	6.20	R2		0.20TYP	
B2		5.00TYP		$\theta 1$		17° TYP4	
C		1.30	1.60	$\theta 2$		13° TYP4	
C1		0.55	0.65	$\theta 3$		0° ~ 8°	
C2		0.55	0.65	$\theta 4$		4° ~ 12°	

* ESOP Die pad exposur大小是根据引线框架设计。

封装描述

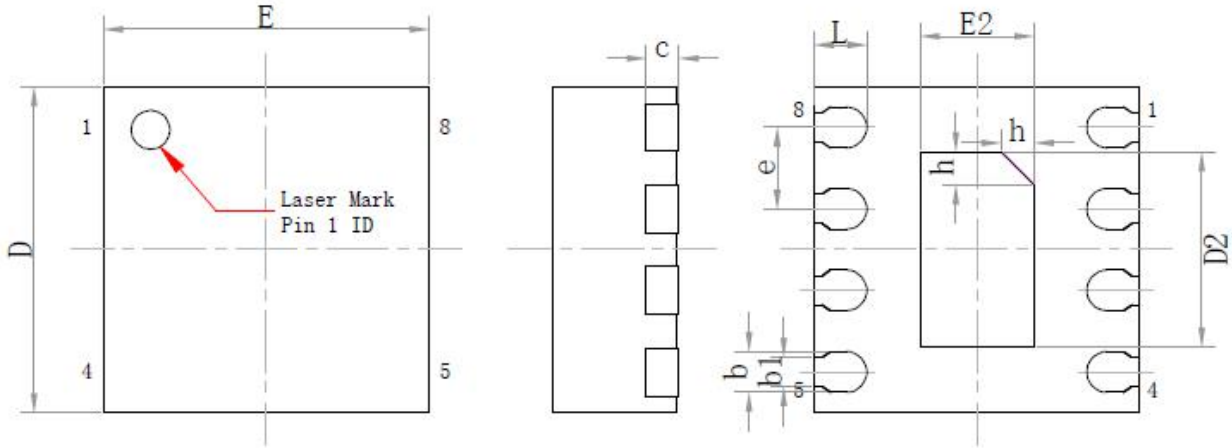


symbol	dimensions		symbol	dimensions	
	millimeters			millimeters	
	min	max		min	max
A	2.90	3.10	C3	0.152	
A1	0.28	0.35	C4	0.15	0.23
A2	0.65TYP		H	0.00	0.09
A3	0.375TYP		theta	12° TYP4	
A4	1.8TYP		theta 1	12° TYP4	
B	2.90	3.10	theta 2	14° TYP	
B1	4.70	5.10	theta 3	0° ~ 6°	
B2	0.45	0.75			
B3	1.55TYP		R	0.15TYP	
C	0.75	0.95	R1	0.15TYP	
C1	—	1.10			
C2	0.328TYP				

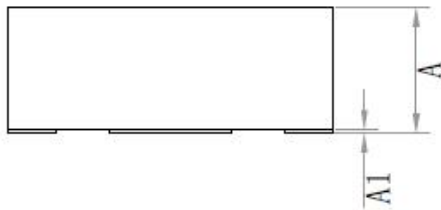
* 注 EMSOP8 产品共用此图所有数据，Die pad exposure 大小是根据引线框架设计。

封装描述

DFN2X2-8L package mechanical drawing



bottom view



标注	尺寸	最小(mm)	标准(mm)	最大(mm)	标注	尺寸	最小(mm)	标准(mm)	最大(mm)
A		0.70	0.75	0.80	e		0.50BSC		
A1		0.00	0.02	0.05	E		1.95	2.00	2.05
b		0.18	0.25	0.30	E2		0.65	0.70	0.75
b1		0.18REF			L		0.25	0.30	0.35
c		0.20REF			h		0.15	0.20	0.25
D		1.95	2.00	2.05					
D2		1.15	1.20	1.25					